

**OFFENWANGER**

fluid components

**Der Schlüssel zum  
Erfolg - unerreichte  
Qualität**



# Wir entwickeln und fertigen elektromagnetische Ventile

**27**

JAHRE  
AUF DEM MARKT

**18**

LÄNDER  
PRÄSENZ

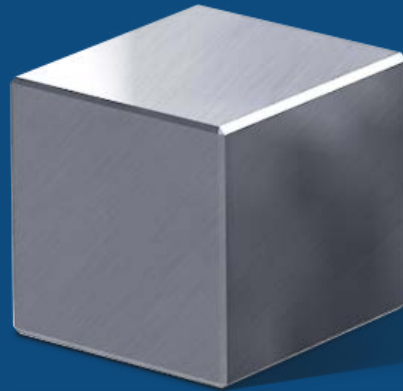
**2 000**

ZUFRIEDENE  
KUNDEN



## Messing

bis zu 80 bar  
t° -150° / +150°



## Aluminium

bis zu 50 bar  
t° -40° / +80°



## Stahl V2A, V4A

bis zu 350 bar  
t° -150° / +150°

**VENTILLEBENSDAUER**

mehr als 100  
Millionen  
Schaltungen



5 EIGENSCHAFTEN

DRUCKBEREICH

bis zu 350 bar



6 EIGENSCHAFTEN

ARBEITSTEMPERATUR

-195° bis +150°



## 7 MODULAR FÜR ALLE ANSCHLUßARTEN



**ABFACKELN**



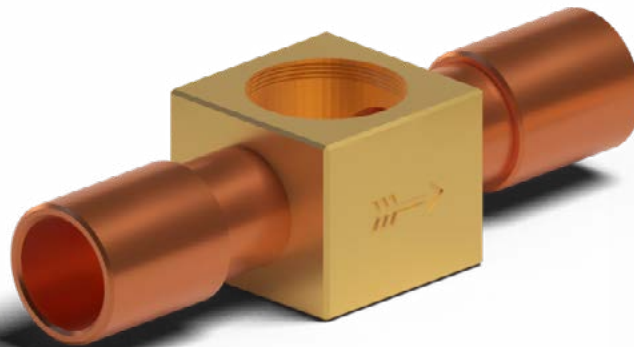
**AUSSENGEWINDE  
MIT O-RING**



**INNENGEWINDE**



**LÖTEN - SCHWEIßEN  
ABZWEIGROHRE**



**LÖTEN FÜR KUPFER  
ABZWEIGROHR**



**FESTER KÖRPER**

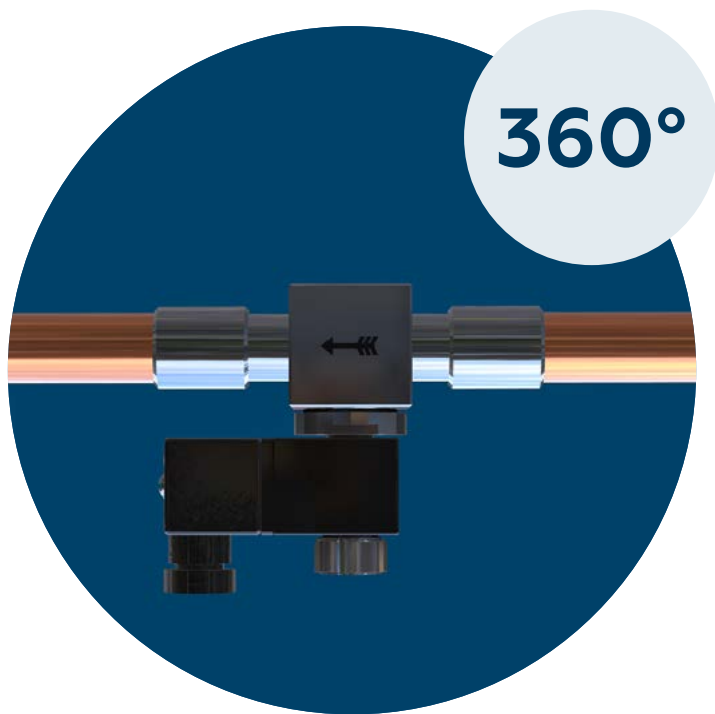
# Unsere Komponenten sind für alle Anschlussarten geeignet



(Handabsperrenteil, Rückschlagventil, Drosselventil, Schauglas)



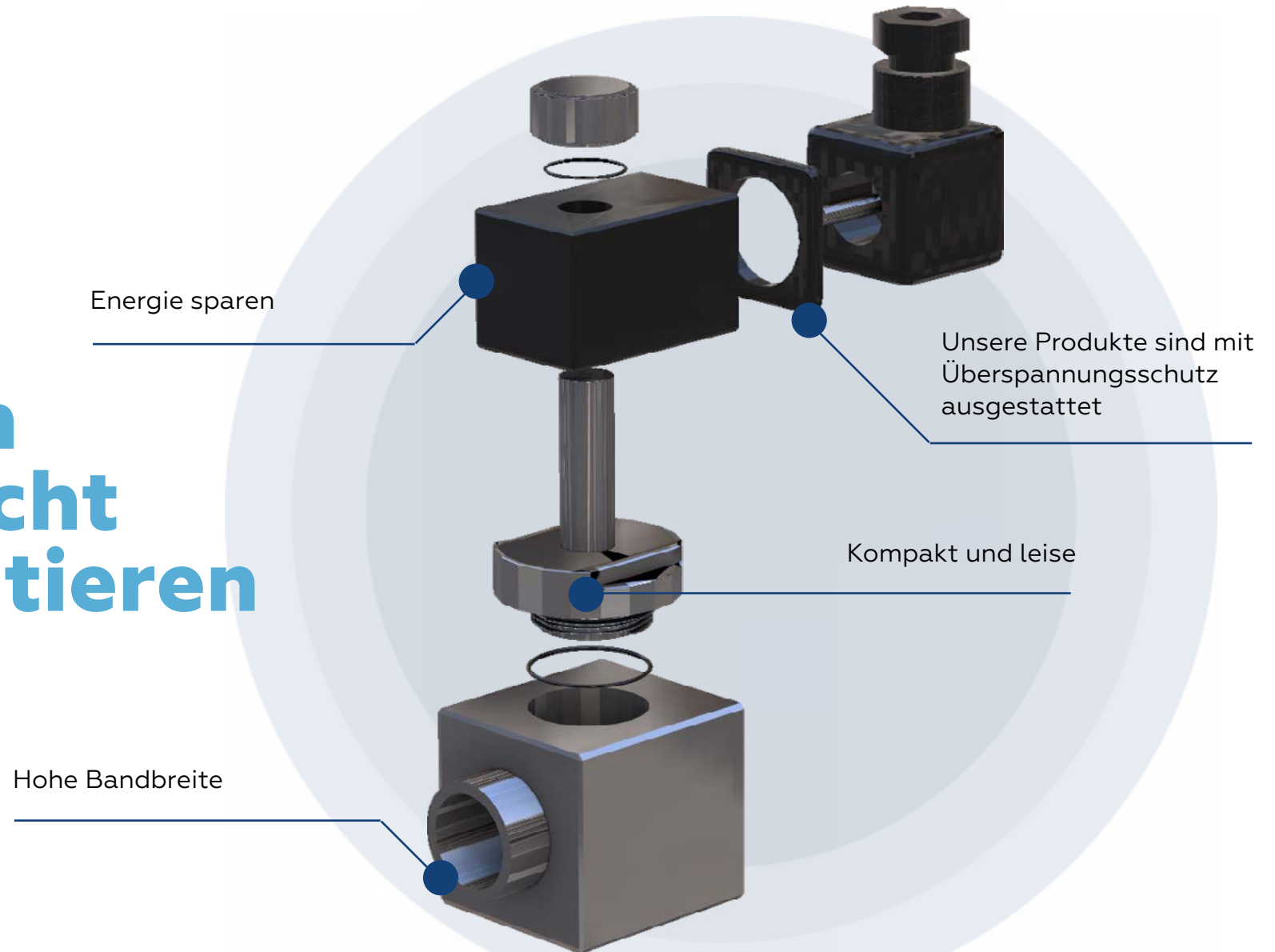
**In jeder Position  
funktionsfähig**



**Das kompakteste  
Ventil auf dem  
Markt**



# Einfach und leicht zu montieren



# Serie VA

**Gehäusematerial:** Messing, Aluminiumlegierung, V2A- und V4A-Stahl

**Schutzart:** IP65

**Dichtungsmaterial:** PTFE

**Innenteile:** Edelstahl

**Lebensdauer:** min 100 Millionen Schaltungen



Anschluss Ø (mm)	Druck (bar)	Durchsatz (kv)	Gewicht (kg)	Medientemperatur (C°)
6	von 0 bis 50	0,3	0,20	-40° bis +150°
10	von 0 bis 50	0,4	0,24	-40° bis +150°

# Serie VB

**Gehäusematerial:** Messing, Aluminiumlegierung, V2A- und V4A-Stahl

**Schutzart:** IP65

**Dichtungsmaterial:** PTFE

**Innenteile:** Edelstahl

**Lebensdauer:** min 100 Millionen Schaltungen



Anschluss Ø (mm)	Druck (bar)	Durchsatz (kv)	Gewicht (kg)	Medientemperatur (C°)
6	von 0,05 bis 50	0,3	0,3	-40° bis +150°
10	von 0,05 bis 50	0,9	0,32	-40° bis +150°
12	von 0,05 bis 50	1,9	0,34	-40° bis +150°
16	von 0,05 bis 50	2,4	0,36	-40° bis +150°
22	von 0,05 bis 50	2,8	0,41	-40° bis +150°

# Serie VC

**Gehäusematerial:** Messing, Aluminiumlegierung, V2A- und V4A-Stahl

**Schutzart:** IP65

**Dichtungsmaterial:** PTFE

**Innenteile:** Edelstahl

**Lebensdauer:** min 100 Millionen Schaltungen



Anschluss Ø (mm)	Druck (bar)	Durchsatz (kv)	Gewicht (kg)	Medientemperatur (C°)
16	von 0,1 bis 50	4,5	0,65	-40° bis +150°
22	von 0,1 bis 50	5,5	0,7	-40° bis +150°
28	von 0,1 bis 50	6,5	0,75	-40° bis +150°

# Serie VD

**Gehäusematerial:** Messing, Aluminiumlegierung, V2A- und V4A-Stahl

**Schutzart:** IP65

**Dichtungsmaterial:** PTFE

**Innenteile:** Edelstahl

**Lebensdauer:** min 100 Millionen Schaltungen



Anschluss Ø (mm)	Druck (bar)	Durchsatz (kv)	Gewicht (kg)	Medientemperatur (C°)
28	von 0,2 bis 50	12	0,95	-40° bis +150°
35	von 0,2 bis 50	13	1,1	-40° bis +150°
42	von 0,2 bis 50	14	1,25	-40° bis +150°

# Wir haben die Ventiltechnik weiter entwickelt

Im Jahr 2019 erstellt:

- Mikroventil für hohen Druck (0 bis 80 bar)
- Handabsper- und Drosselventil
- Hochdruckventil (0 bis 350 bar)
- Ventile für CO<sub>2</sub>
- Elektronisch gesteuertes Digitalventil

# Hochdruckventil mit Gegendruckentlastung

**Eigenschaften:**

Material: Stahl

Druck: 0-350 bar

Temperatur: -195° bis + 150°

Spulenleistung: 6 W

Kit-Gewicht: 155 g

Abmessungen: Höhe 7 cm / Länge 5 cm / Breite 3 cm

**Vorteile:**

- modular
- kompakt
- genau
- universell
- langlebig
- leise

---

Entwickelt, um Aufgaben unter hohem Druck auszuführen.





# Handabsperr- und Drosselventil

**Eigenschaften:**

Material: Messing, Stahl

Druck: 0-350 bar

Temperatur: -150° bis + 150°

Für alle Typen der Serien A, B, C, D

**Funktionsweisen:**

- Eingangsdruck von beiden Seiten anschließbar
- Schließen, öffnen und beliebige Öffnung
- Betätigungsmechanismus ohne Höhenänderung

**Vorteile:**

- modular
- kompakt
- leise
- langlebig



# Elektronisch gesteuertes Digitalventil

**Eigenschaften:**

Material: Messing

Druck: 0 - 50 bar

Temperatur: -100° bis + 150°

Medien: Flüssigkeiten, Gase, aggressive, nicht aggressive

Abmessungen: Höhe 0,2 cm / Länge 0,15 cm /

Breite 0,19 cm

**Vorteile:**

- modular
- kompakt
- genau
- universell
- langlebig
- leise

Ersetzt konventionelles Expansionsventil (thermostatisches Expansionsventil). Es hat den gleichen Aufbau wie das Magnetventil, verfügt jedoch über große Ressourcen.

Die Ventilbedienung basiert auf dem Prinzip der pulsierenden Modulation. Bezieht sich auf die automatische Installationssteuerung.



# Mikroventil

**Eigenschaften:**

Material: Messing, Stahl

Druck: 0 - 80 bar

Temperatur: -150° bis + 150°

Spulenleistung: 2 W

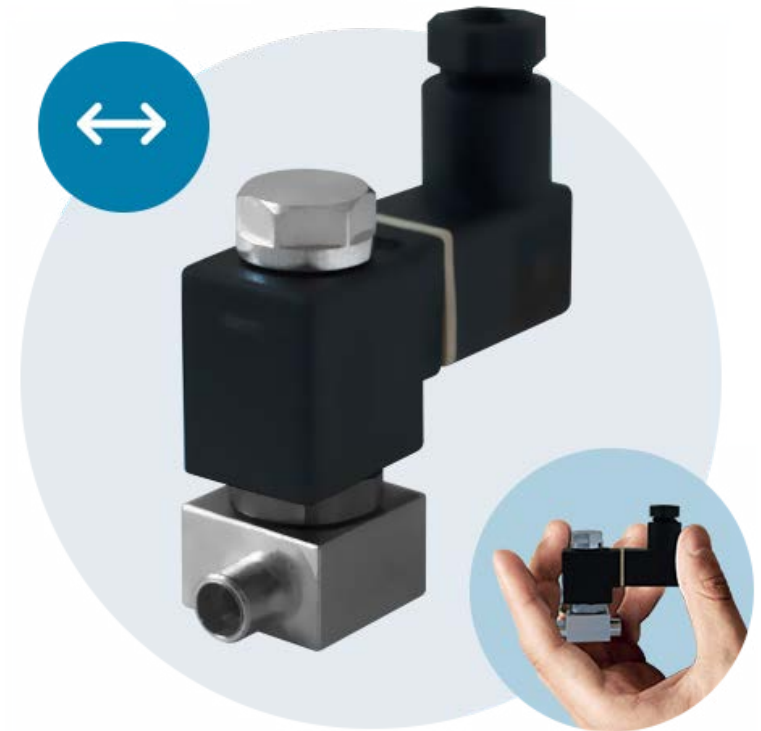
Einbaulage: beliebig

Kit-Gewicht: 90g

Das Kit enthält: Ventil, Gehäuse, Magnet, Stecker

**Vorteile:**

- modular
- kompakt
- leise
- universell
- langlebig



# Hochdruckventil für schwierige Medien

**Eigenschaften:**

Material: Messing, Stahl

Druck: 0-350 bar

Temperatur: -195° bis +150°

Kit-Gewicht: 300g

Abmessungen: Höhe 0,32 cm / Länge 0,17 cm /

Breite 0,30 cm

**Vorteile:**

- modular
- kompakt
- genau
- universell
- langlebig

---

Diese Spule wurde für die Ausführung von Aufgaben bei niedrigen Temperaturen und in kontaminierten Umgebungen entwickelt und unterscheidet sich von der leistungsstärkeren Standardspule.



## UNSERE VENTILE HABEN FOLGENDE VORTEILE GEGENÜBER DEM WETTBEWERB

### Kompakt

Das kleinste Ventil auf dem Markt



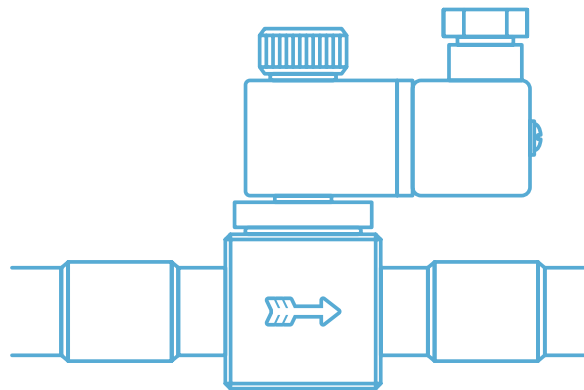
### Lautlos

Keine Schaltgeräusche und Schließschläge



### Langlebig

100 Millionen Schaltungen



### Universal

Entwickelt für alle Installationsumgebungen und -methoden



### Montagefreundlich

Einfache Installation und Austauschbarkeit



### Sparsam

Geringer Energieverbrauch  
2,5 bis 10 W

AURORABINDERCTSEberspächerFRIGOBLOCKHOMAGJulaboKELVINKHSKONVEKTALAHNTECHNIKLeicaSCHMITZ  
CARGOBULLSPHEROStechnotransTERMOTEKVötschWebastoWEISS  
TECHNIKWÖLFLE

# HABEN SIE FRAGEN? WIR SIND FÜR SIE DA!



**WOLFGANG OFFENWANGER**

Firmenpräsident



**GRETA BAUER**

Verkaufsleiterin

## **OFFENWANGER**

fluid components

### **UNSERE ADRESSE:**

Neulingen-Göbrichen,  
Südweg 7 D-75245

### **VERKAUFSABTEILUNG:**

Telefon: +49 7237 48570  
Fax: 7237 / 48 57 - 18

### **FÜR ALLE FRAGEN:**

von 7:00 bis 16:00 Uhr  
[info@offenwanger.com](mailto:info@offenwanger.com)

---